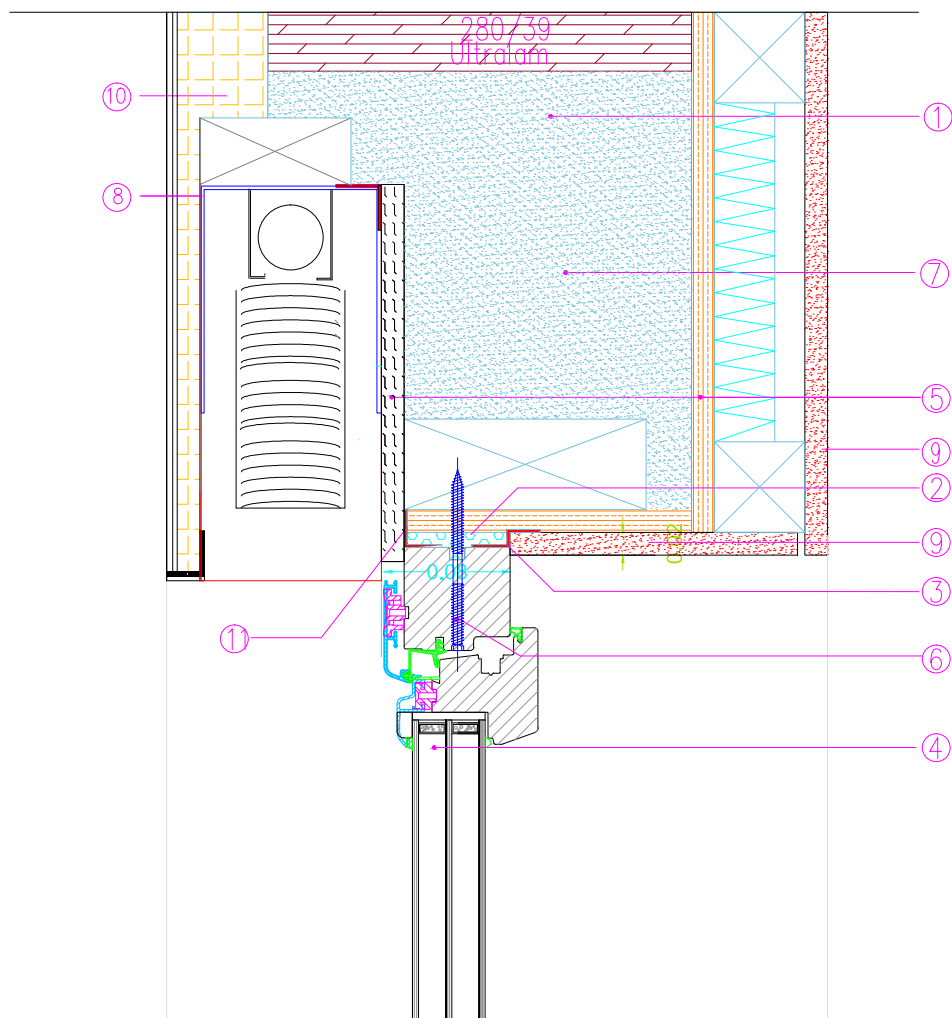


OKNO ZGORAJ S SENČILOM

1. Zunanja stena ZS-1
2. PU pena
3. Lepilni trak Isowindow notranji F11W 50mm
4. Leseno okno
5. OSB 4 plošče 15mm
6. Turbo vijak
7. Vpihana celuloza
8. Omarica senčila
9. Mavčno vlaknena plošča (MVP) 15mm
10. Lesno fasadna plošča
11. Lepilni trak Isowindow zunanji F11W 50mm



D3*