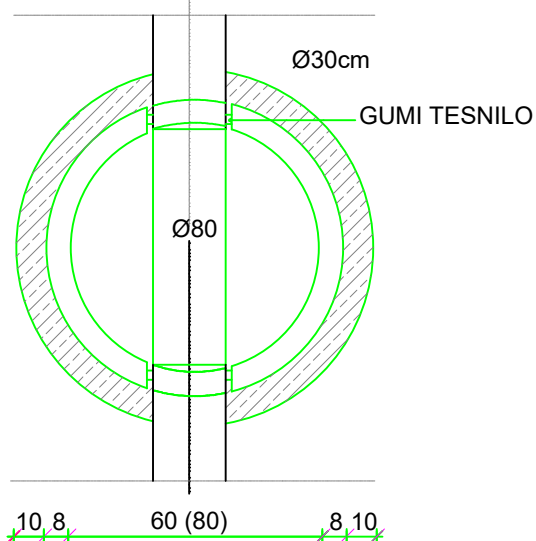
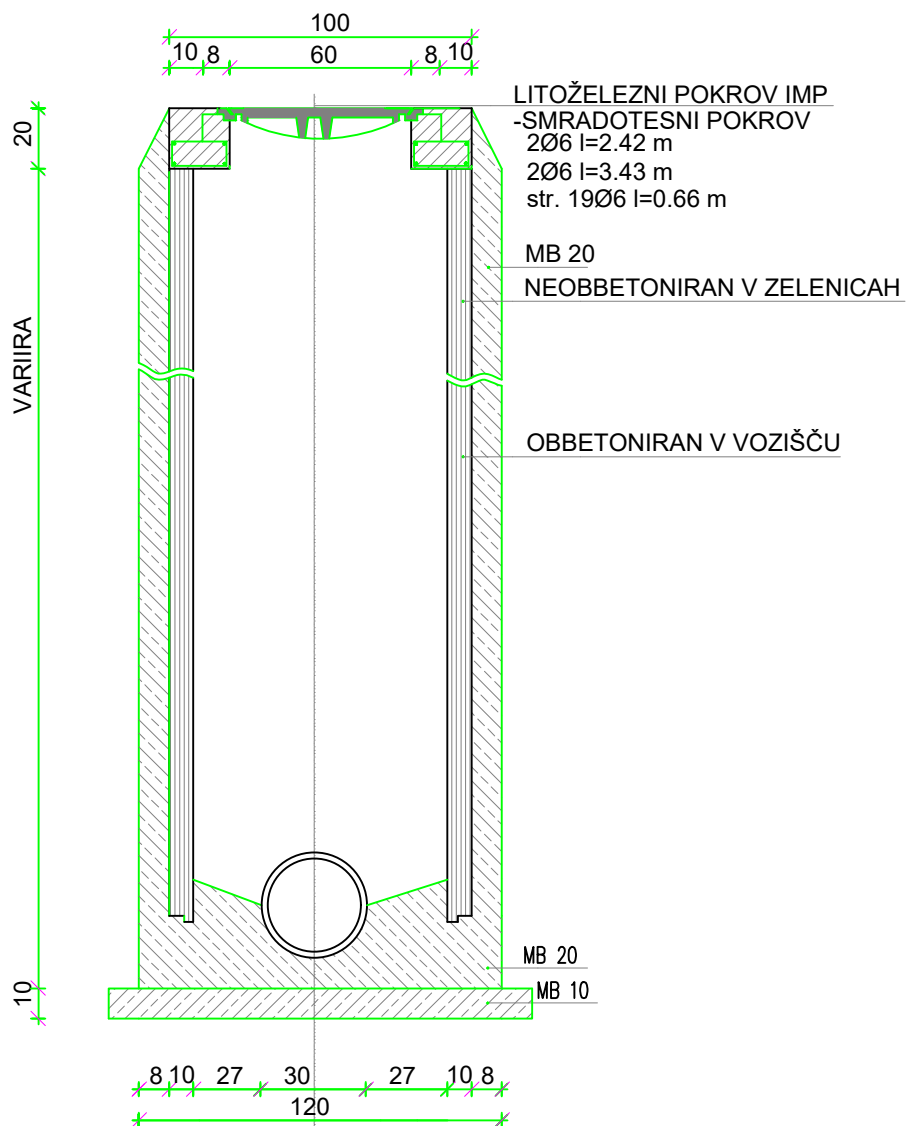


# MONTAŽNI REVIZIJSKI JAŠEK Ø80cm ali Ø60cm

M 1:25



Laporska cesta 46, SI-2319 Pučjane  
Telefon: +386 (0) 40 238 438  
E-pošta: info@laporka.si, www.laporka.si

Vsebina risbe:  
Detajl montažnega revizijskega jaška

Številka načrta:  
01/2018-ZU

Številka projekta:  
02/2018

Objekt/lokacija: VRTEC LAPORJE

Datum:  
marec 2018

Št. risbe:  
3/5.16