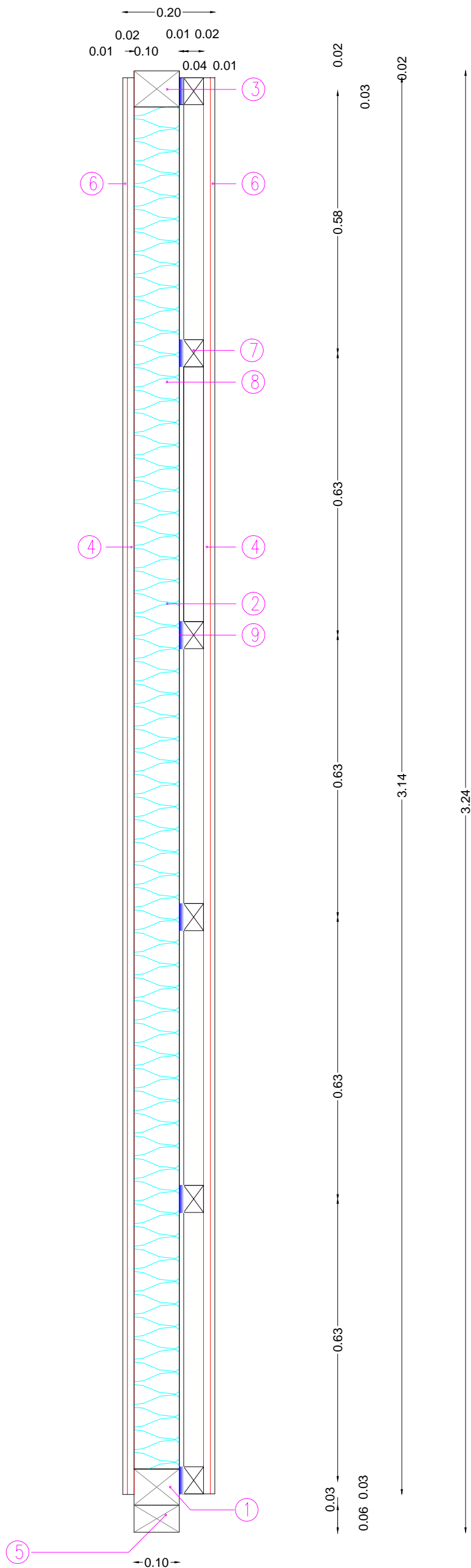


D8



D8*

SESTAVA STENE NS-1 do NS-3

1. Spodnji venec 100/80mm
2. Pokončnik 60/100mm
3. Zgornji venec 100/80mm
4. Mavčno vlaknene plošče (MVP) 15mm
5. Podložni venec 100/60mm
6. Mavčno vlaknene plošče (MVP) 10mm
7. Horizontalne letve (60/44 NS-1, 75/44 NS-2, 140/44 NS-3) - instalacijska ravnina
8. Mineralna volna
9. Trak Tervol DL 60/60/12mm (v celoti po okviru, vmes samo kvadrati)

