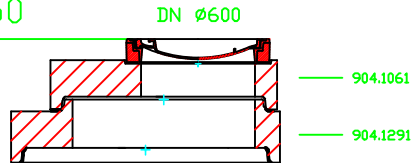


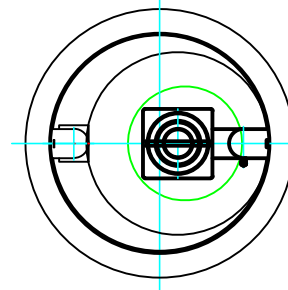
OLEOPATOR

K NG 10/1000

T min
1,050

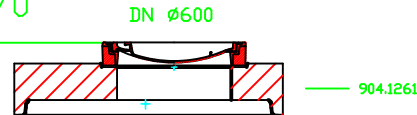


Inlet
DN
150



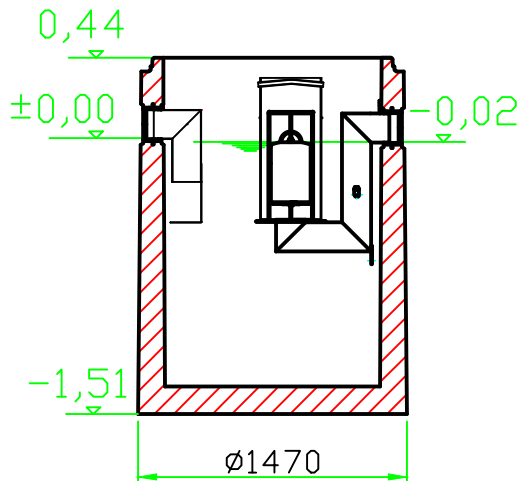
Outlet
DN
150

T min
0,770



E P INNER PARTS


INLET PART	700 536	INLET PART	400 032
OUTLET PART	400 224	OUTLET PART	407 411
FLDATER	701 782	FLDATER	701 782
COAL. UNIT	700 747	COAL. UNIT	700 747
COAL. UNIT			
COAL. MATERIAL	701 573	COAL. MATERIAL	701 573
FRAME	700 455	FRAME	700 455
FIXING TAPE	700 777	FIXING TAPE	700 777
SEALING FOAM	702 206	SEALING FOAM	702 206



BOTTOM PART

746 150	746 151
---------	---------

NS6-10/1000
1206-150-20

Sprememba:		Datum:		Opis spremembe:		Ime:		Podpis:	
 <p>Laporska cesta 46, SI-2319 Poljčane Telefon: +386 (0) 40 238 438 E-mail: info@smel.si, www.smel.si</p>						Investitor/naročnik			
						OBČINA SLOVENSKA BISTRICA Kolodvorska ulica 10, 2310 Slovenska Bistrica Objekt/lokacija: VRTEC LAPORJE Laporje 31, 2318 Laporje			
Ime:			Ident. štev.:		Podpis:		Načrt:		
Odg. vodja proj.: J. Stoporko, u.d.i.a.			ZAPS A-0146		ZUNANJA UREDITEV IN KANALIZACIJA			Vsebina risbe:	
Odg. projektant: K. Hudoklin, u.d.i.a.			ZAPS A-1841		Detalji lovilca mineralnih olj			6-10 l/sek u usedalnikom 1000 l	
Projektant: S. Centrih, d.i.p.								Merilo:	
Št. projekta: 02/2018			Faza: PZI					Št. risbe:	
Št. načta: 01/2018-ZU			Datum: marec 2018		/			3/1-5.13	