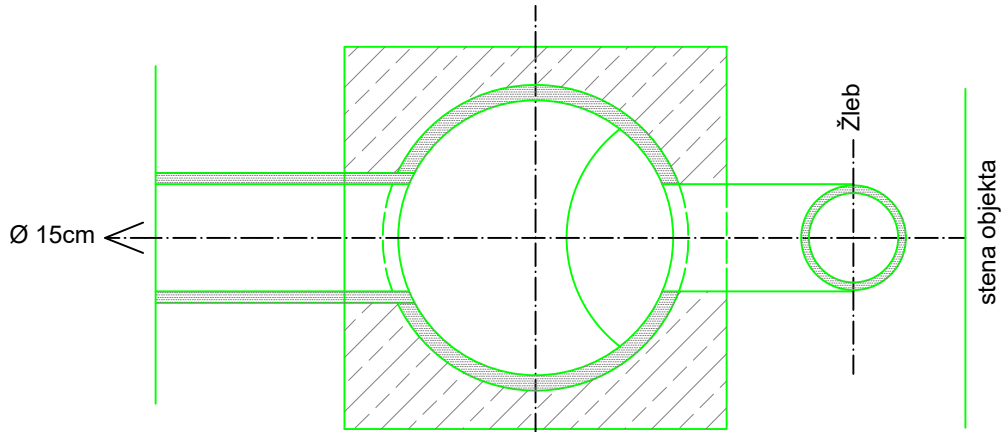
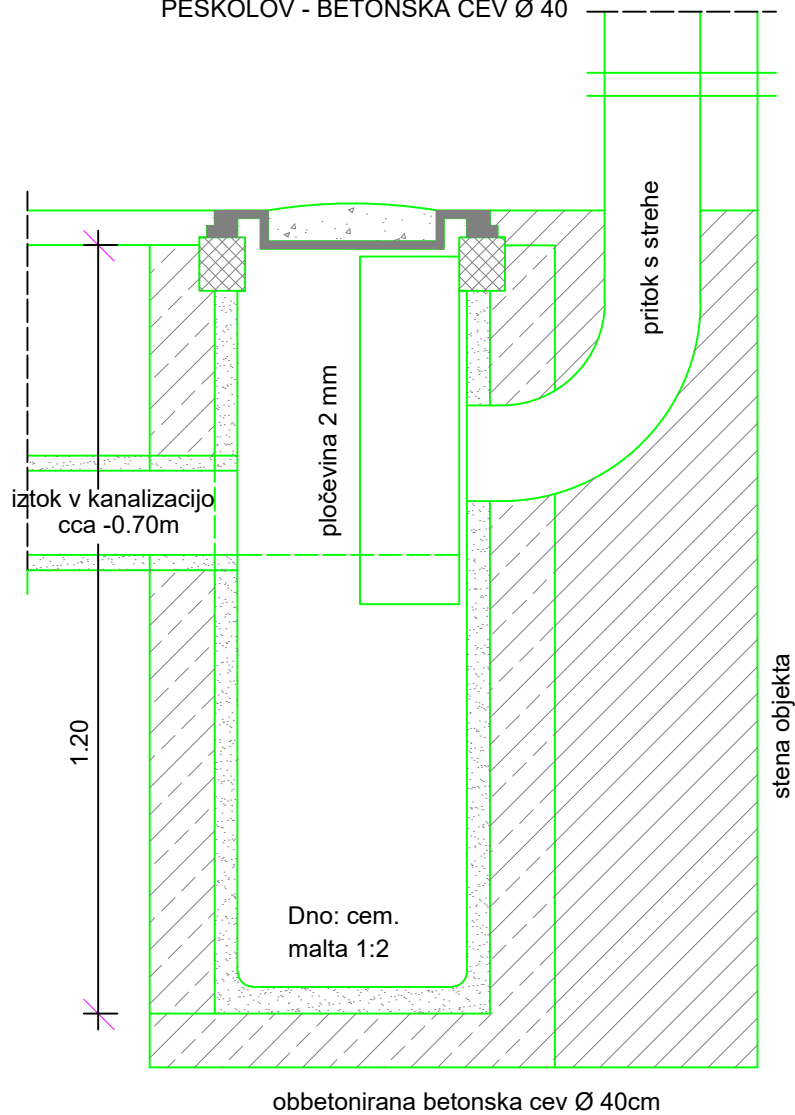


DETAJL PESKOLOVA M 1:10



Žel. pločevina blaži - umirja prtok
PESKOLOV - BETONSKA CEV Ø 40



Vsebina risbe:
Detajl peskolova

Številka načrta:
01/2018-ZU

Številka projekta:
02/2018

Objekt/lokacija: VRTEC LAPORJE

Datum:
marec 2018

Št. risbe:
3/5.22